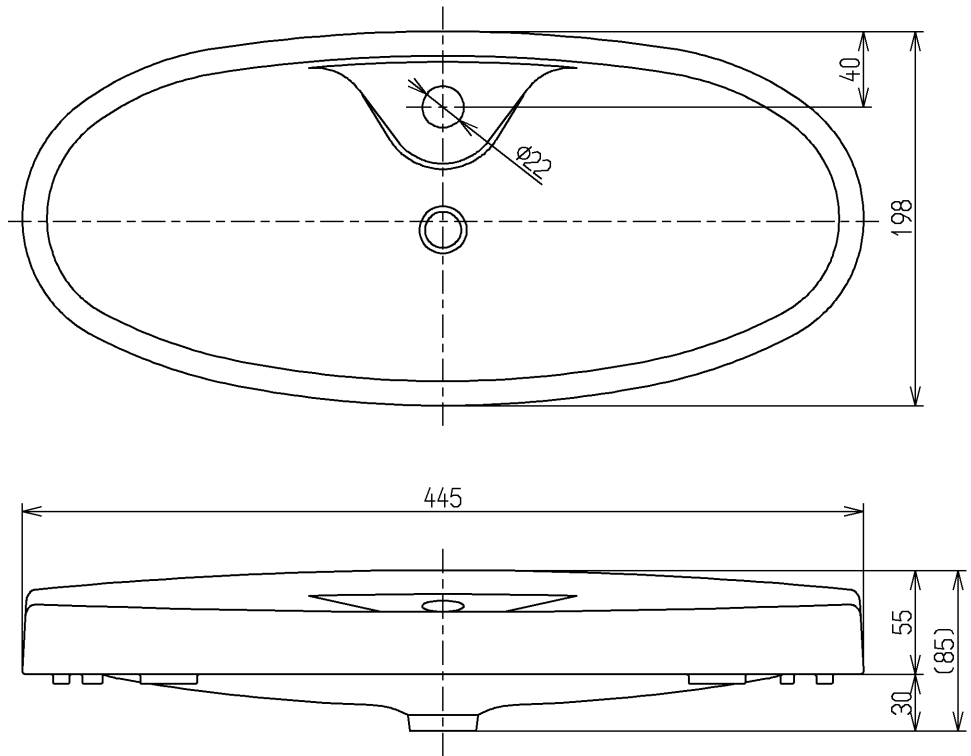


<付属品>
 ガタ防止パッキン一式 × 1



TOTO			単位 mm	名称
製図 米	検図 稲垣	新川	日付 17.09.15	尺度 1 : 4
備考				図番 S321CR Q